

Montage-Anleitung für EduCasa Traumhaus

Nr./Art. 41712

Wichtig – sorgfältig lesen. Für spätere Verwendung aufbewahren.

Anwendungsbereich und bestimmungsgemäße Verwendung

- ▶ Das Traumhaus ist kein Spielzeug!
- ▶ Das Traumhaus muss auf einem ebenen und festen Untergrund aufgestellt werden. Dies ist nötig, damit der Artikel sicher und fest steht.
- ▶ Das Traumhaus ist ausschließlich für die Verwendung in trockenen Innenräumen vorgesehen, da die verwendeten Materialien nicht für einen Einsatz im Außenbereich geeignet sind.
- ▶ Ersatzteile können Sie über Ihren Händler beziehen.

Warnhinweise für sicheren und korrekten Gebrauch

- ▶ Stellen Sie vor der Benutzung fest, ob alle Bauteile des Traumhauses in einwandfreiem Zustand sind. Verwenden Sie das Traumhaus nicht, wenn Bauteile beschädigt sind! Sie können sich dadurch verletzen.
- ▶ Achtung! Kinder nicht unbeaufsichtigt lassen!
- ▶ Aufbau ausschließlich durch Erwachsene.
- ▶ Bauen Sie das Traumhaus mithilfe einer zweiten Person auf. Beim Aufbau ohne Hilfe besteht erhebliche Verletzungsgefahr durch schwere Bauteile. Diese können Sie durch Herunterfallen an Armen, Händen und Füßen verletzen.
- ▶ Achtung! Achten Sie darauf, dass niemand auf den Artikel steigt oder diesen zum Klettern benutzt. Es besteht Verletzungsgefahr durch Herunterfallen.
- ▶ Achtung! An den Stangen dürfen keine Seile etc. befestigt werden. Strangulationsgefahr!
- ▶ Achtung! Vergewissern Sie sich, dass der Artikel nicht in der Nähe von offenem Feuer oder starken Hitzequellen, z. B. elektrischen Heizstrahlern, Gasöfen usw., aufgestellt ist.
- ▶ Kontrollieren Sie regelmäßig vor der Verwendung den festen Sitz der Schrauben. Ziehen Sie diese bei Bedarf nach, so dass sie fest sitzen.
- ▶ Oberflächen nicht mit scharfen Gegenständen beschädigen.
- ▶ Legen Sie die Möbelteile während der Montage auf einen weichen Untergrund – so vermeiden Sie Kratzer.
- ▶ Legen Sie keine schweren Gegenstände auf dem Artikel ab. Der Artikel kann bei zu hoher Belastung zusammenbrechen. Sie können sich dadurch an Armen, Händen, Beinen und Füßen verletzen.
- ▶ Die von uns eingesetzten Lacke und Beizen entsprechen den Anforderungen der DIN EN71 Teil 3. (Migration bestimmter Elemente – Sicherheit von Kinderspielzeug)

Garantie

Sie erhalten über die gesetzliche Gewährleistungsfrist hinaus (und ohne, dass diese eingeschränkt wird) 2 Jahre volle Garantie. Im Garantiefall wenden Sie sich bitte an den Händler, bei dem Sie das Produkt erworben haben.

Maßangaben und Gewichte

Maße (H x B x T): 155 x 186 x 123 cm

Gewicht: 45 kg

Materialien

Multiplex Birkenesperrholz, Holzspanplatte

Lieferumfang

- ▶ Eine Liste der gelieferten Teile finden Sie in der Montage-Anleitung. Bitte kontrollieren Sie vor dem Aufbau den Inhalt der Verpackung auf Vollständigkeit und Produktfehler.
- ▶ Bei fehlenden Teilen wenden Sie sich bitte an Ihren Händler.
- ▶ Stoffdach optional erhältlich:
Nr./Art. 41713 rot
Nr./Art. 41714 grau
Nr./Art. 41715 limette

Vorbereitung für den Gebrauch

- ▶ Bauen Sie den Artikel mithilfe der folgenden Anleitung auf.
- ▶ Halten Sie sich an die vorgegebene Montage-Anleitung, da der Artikel sonst nicht einwandfrei funktioniert und Sie sich bei der Montage verletzen können.
- ▶ Entsorgen Sie das Produkt bei sichtbaren Beschädigungen oder Schwachstellen umgehend.

Lagerung

- ▶ Bewahren Sie den Artikel ausschließlich in trockenen Innenräumen und auf trockenem Untergrund auf, da die verwendeten Materialien nicht für einen Einsatz im Außenbereich geeignet sind.

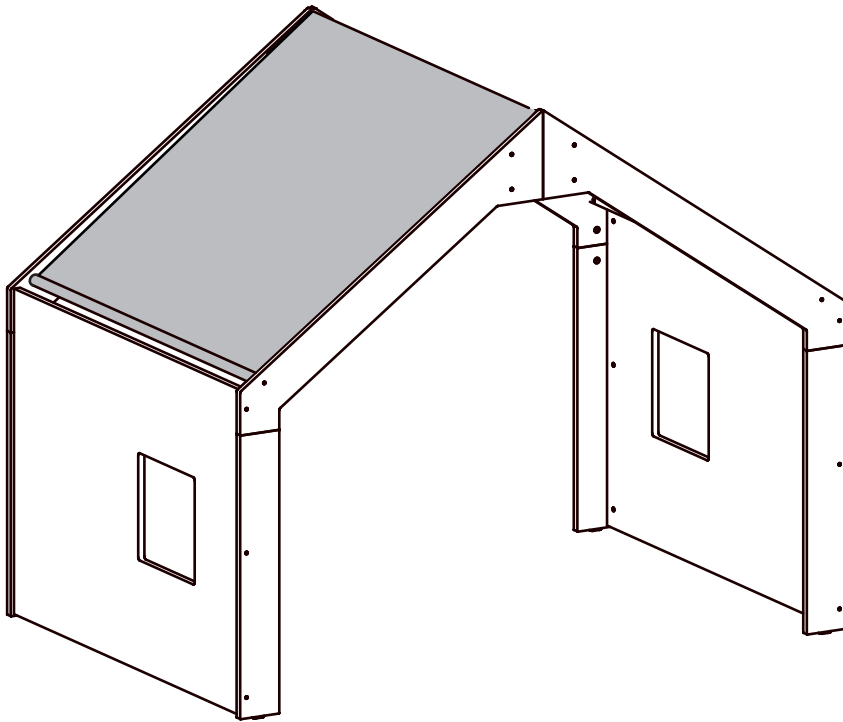
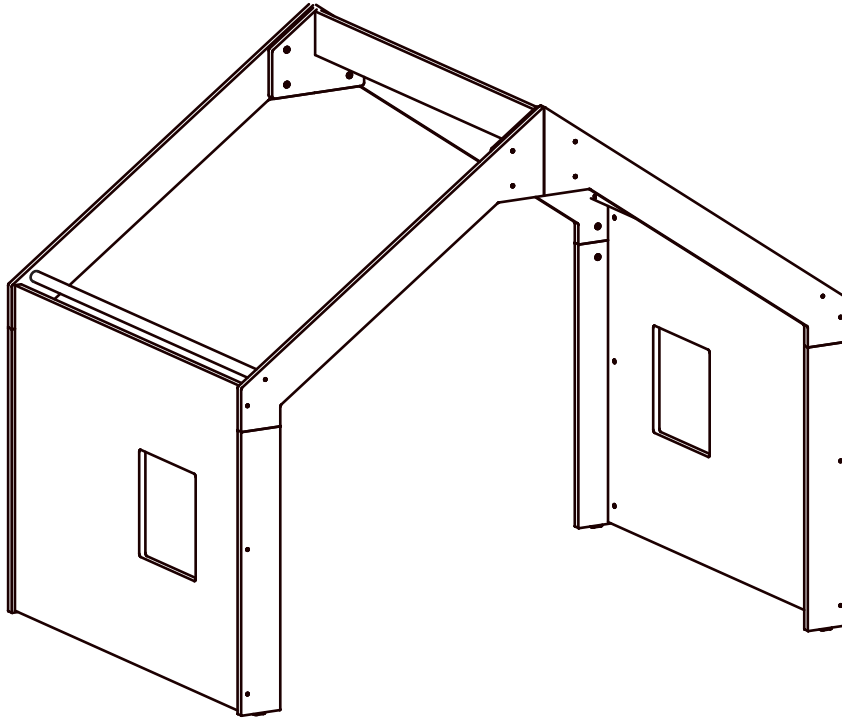
Instandhalten und Reinigen durch den Benutzer

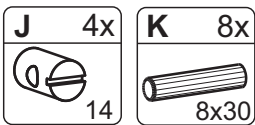
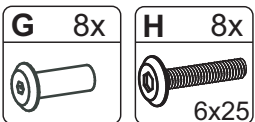
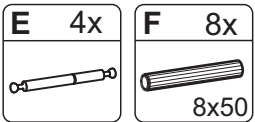
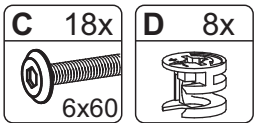
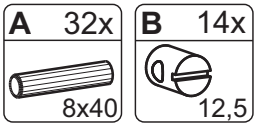
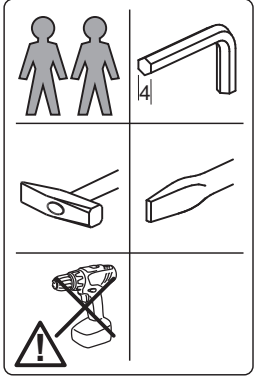
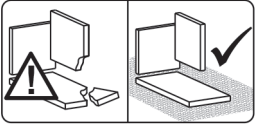
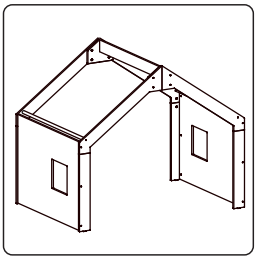
- ▶ Wischen Sie die Einzelteile ausschließlich mit einem feuchten und weichen Tuch ab. Verwenden Sie keine Lösungsmittel-, alkoholhaltigen oder scheuernden Reinigungsmittel. Diese können die Oberfläche zerkratzen oder beschädigen. Lassen Sie die Einzelteile vor dem nächsten Gebrauch vollständig trocknen. Wir empfehlen, den Kontakt mit Wasser und Feuchtigkeit zu vermeiden, um Wasserschäden zu unterbinden.
- ▶ Um Ihr Möbelstück zu erhalten, bitten wir Sie, keine Veränderung oder Umbauten an Ihrem Möbel vorzunehmen. Hierzu gehört auch das Anbringen von Aufklebern, Etiketten oder Klebebändern.
- ▶ Bitte behandeln Sie das Möbelstück mit besonderer Sorgfalt. Unser Ziel ist es, dass Sie lange Freude an Ihren Möbeln haben und die Herstellergarantie erhalten bleibt.

Hinweise zur Entsorgung

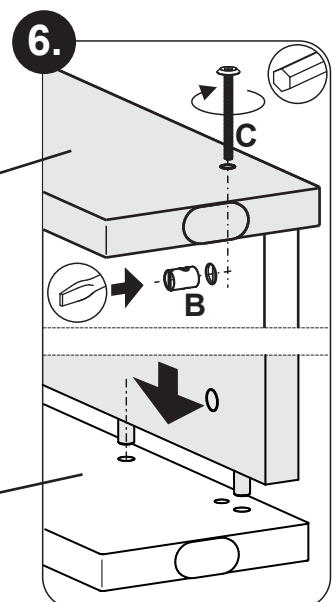
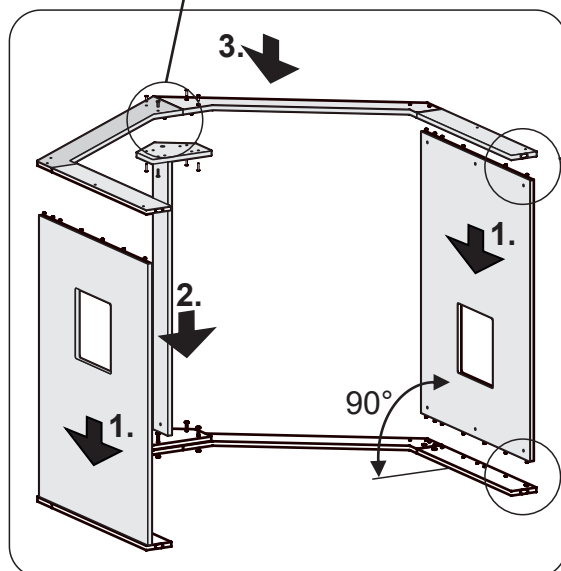
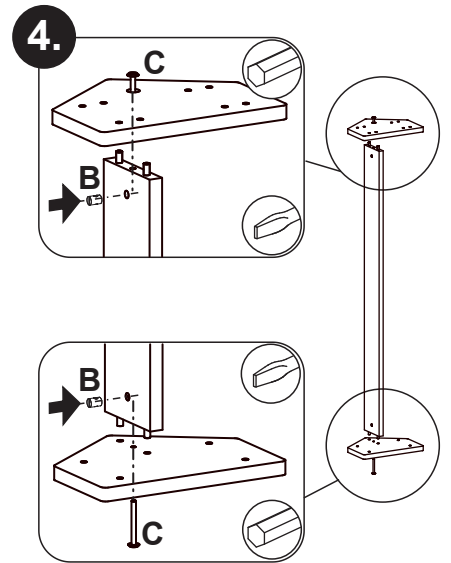
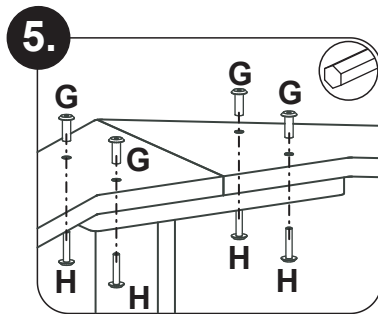
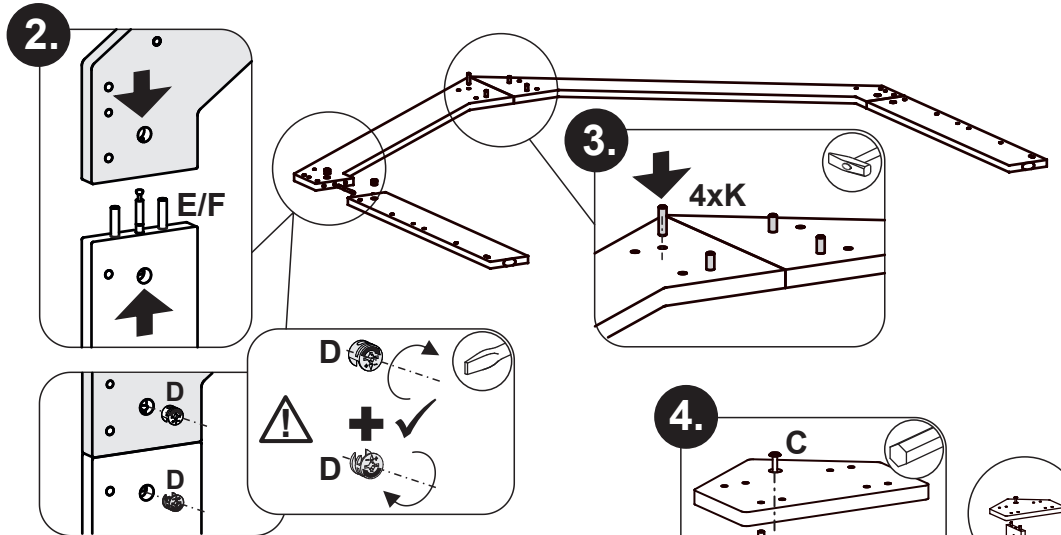
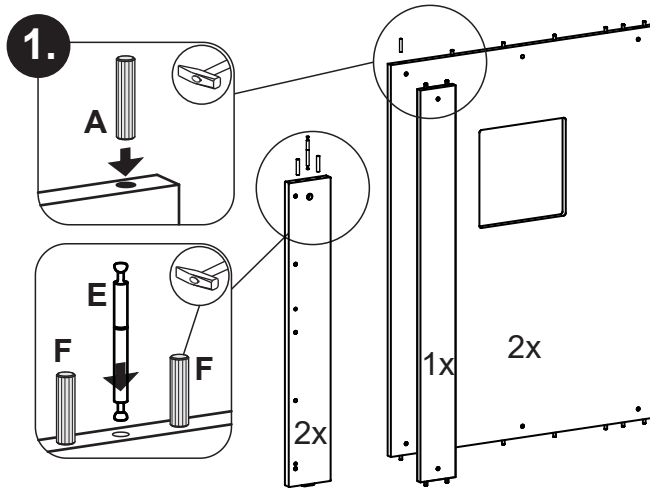
Bitte entsorgen Sie die Verpackungsmaterialien nach dem Auspacken sofort umweltgerecht. Folien stellen eine Erstickungsgefahr für Babys und Kleinkinder dar. Entsorgen Sie den ausgedienten Artikel bitte über den Sperrmüll.







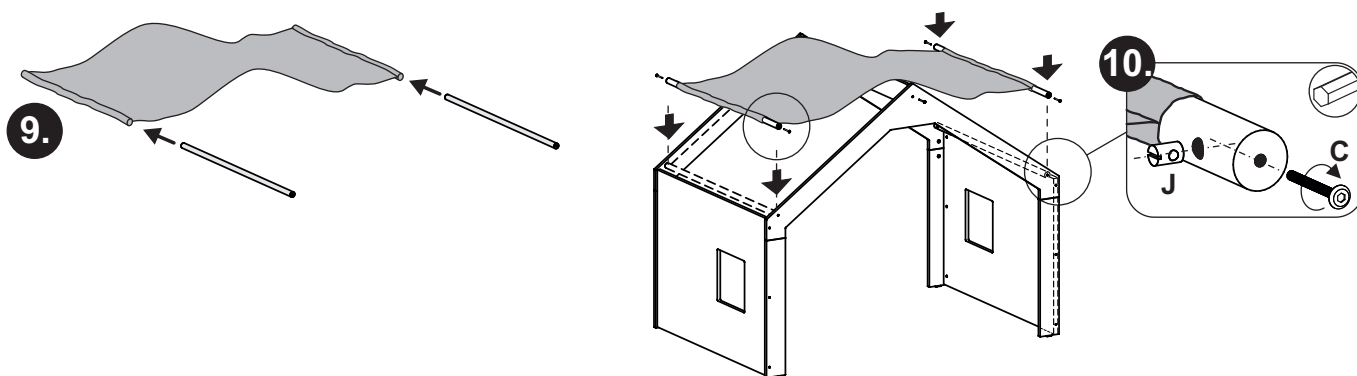
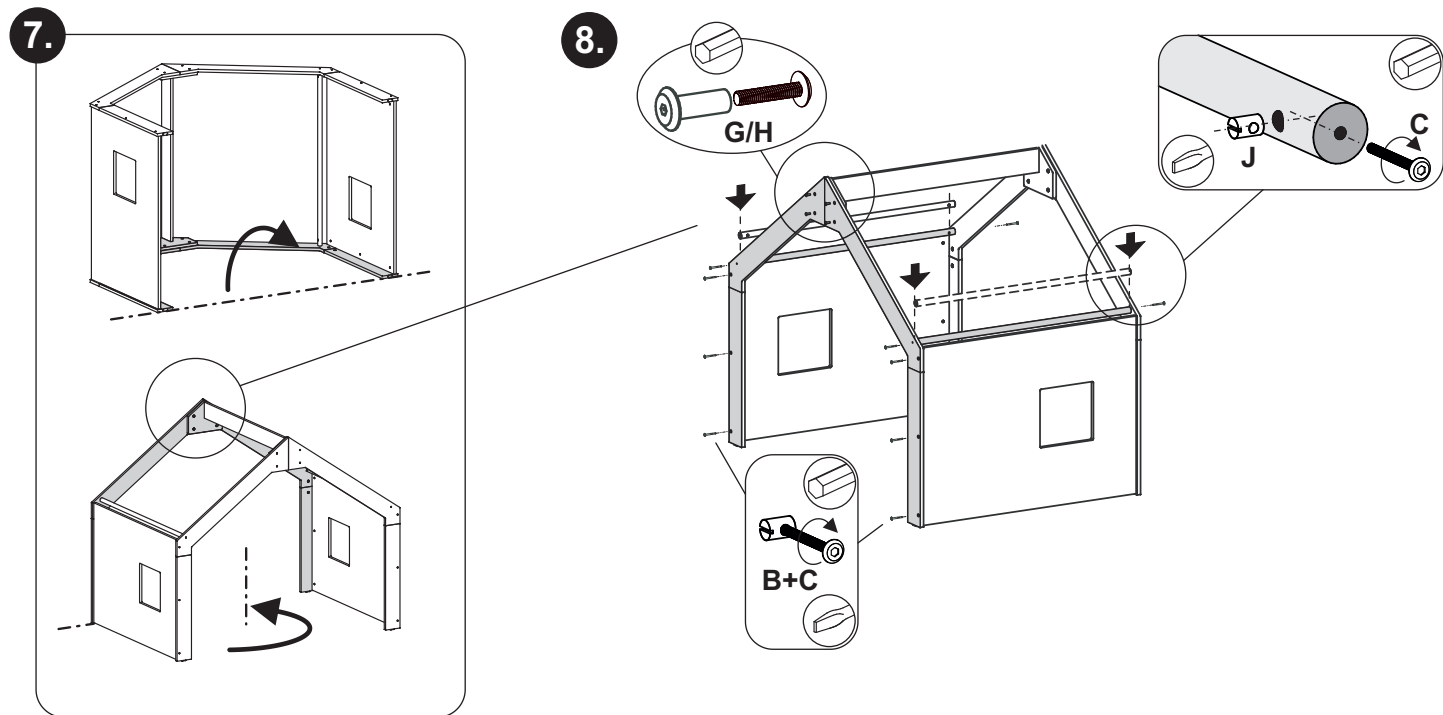
Das Traumhaus muss auf einem ebenen und festen Untergrund aufgestellt werden. Dies ist nötig, damit der Artikel sicher und fest steht.



Montage-Anleitung für EduCasa Traumhaus

Nr./Art. 41712

Wichtig – sorgfältig lesen. Für spätere Verwendung aufbewahren.



D
Arnulf Betzold GmbH
Ferdinand-Porsche-Str. 6
73479 Ellwangen
Telefon: +49 7961 90 00 0
Telefax: +49 7961 90 00 50
E-Mail: service@betzold.de
www.betzold.de

AT
Arnulf Betzold GmbH
Seebühel 1
6233 Kramsach/Tirol
Telefon: +43 5337 644 50
Telefax: +43 5337 644 59
E-Mail: service@betzold.at
www.betzold.at

CH
Betzold Lernmedien GmbH
Winkelriedstrasse 82
8203 Schaffhausen
Telefon: +41 52 644 80 90
Telefax: +41 52 644 80 95
E-Mail: service@betzold.ch
www.betzold.ch



Betzold