

Grillhytte - lærk 3,7 x 3,7 m		
LE nr. 20087	HOVEDTEGNING	mål : 1:75

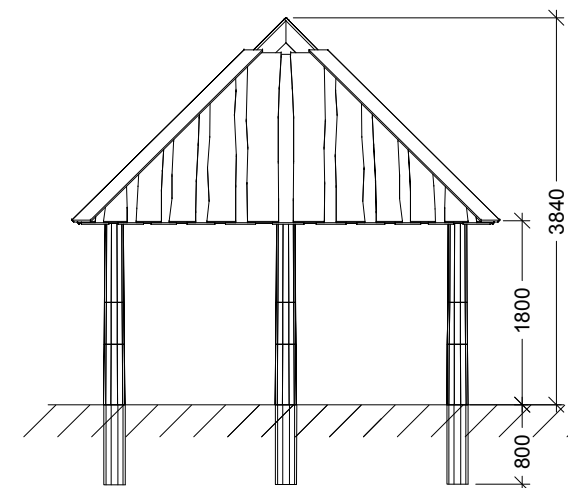
Tag- og sidebeklædning:
- 25 mm Kalmar brædder - lærk.

Rem og Grater:
- 50 x 200 mm ru planker - lærk.

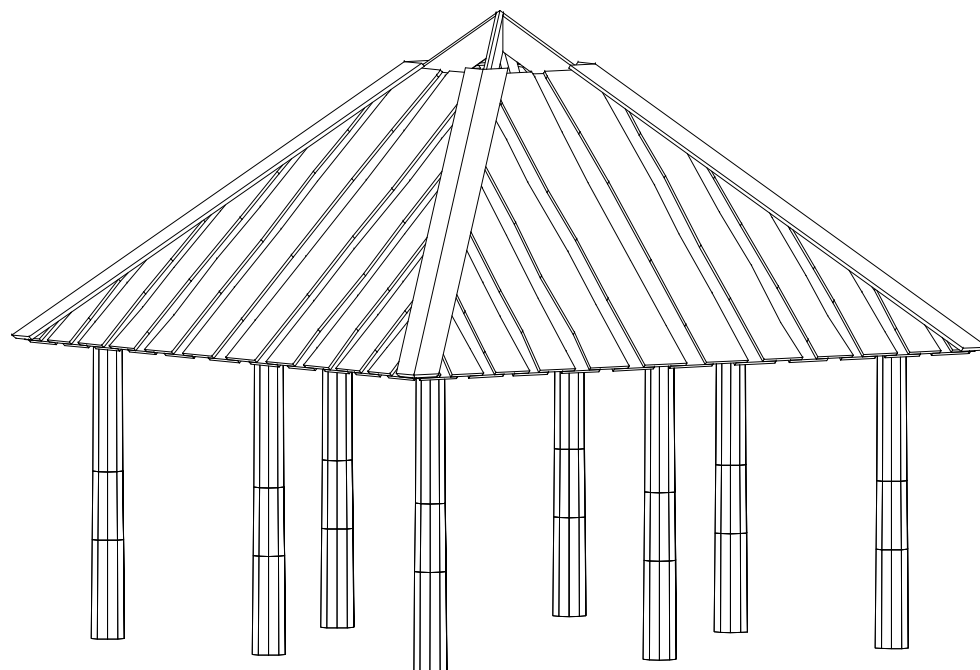
Stikspær:
- 50 x 150 mm ru planker - lærk.

Stolper:
- Ø 160/180 mm - Robinia.

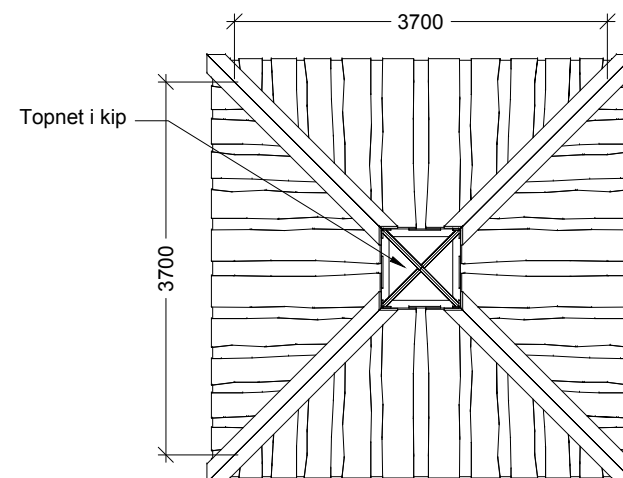
Betonforbrug: 1 sæk tørbeton / hul til stolper



Sidebillede



Perspektiv



Plan