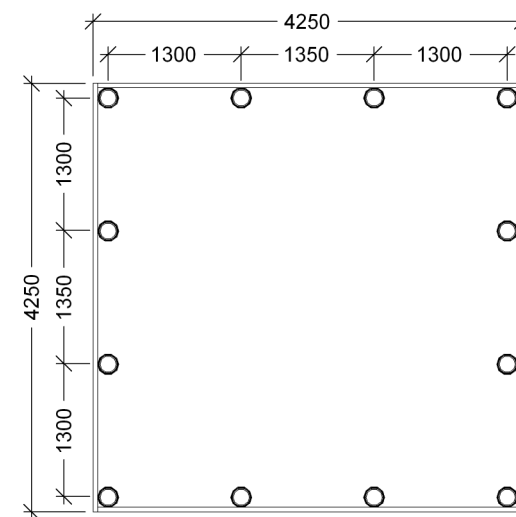
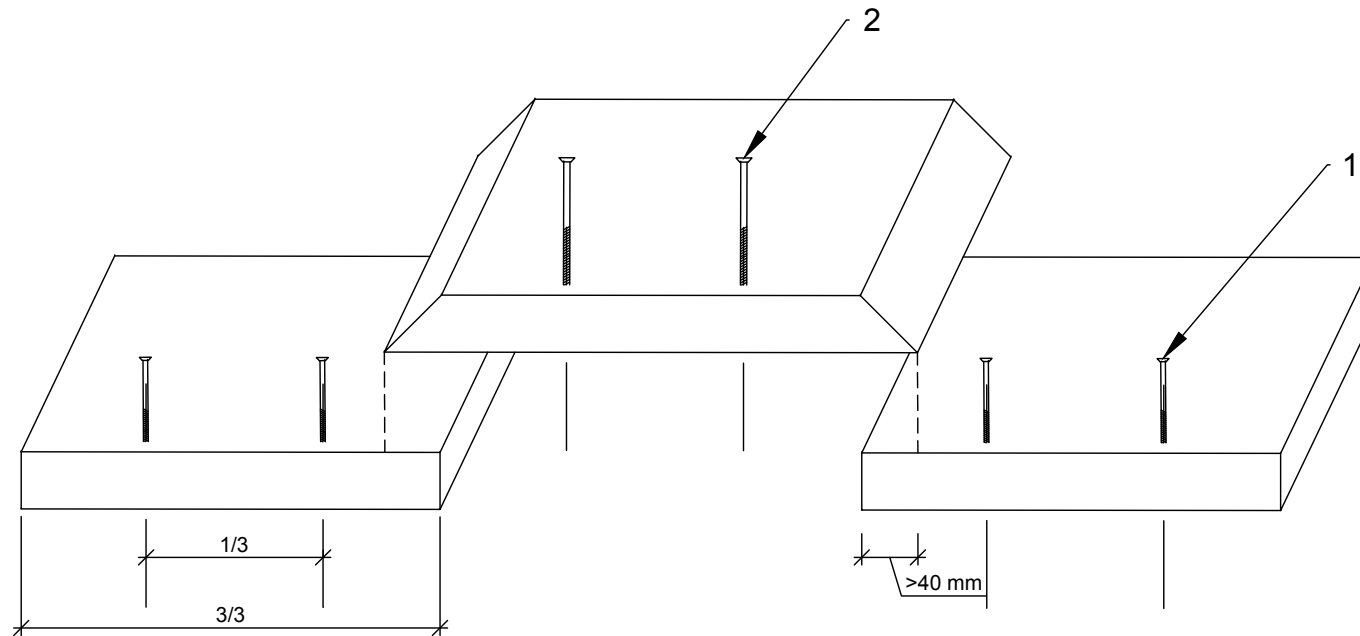


- 1: Stolper og remme placeres i terræn efter angivelse på hovedtegningen og nedenstående afsætningsplan.
- 2: Rømmene fastgøres til stolperne med 120 mm skruer, 3 stk. i hver stolpe.
- 3: Gratspærene samles og monteres diagonalt på rømmene. Start med de længste grater først.
- 4: Graterne fastgøres til remme / hjørnestolper med vinkelbeslag, 2 stk. ved hver fod.
- 5: Stikspærene monteres og fastgøres til graterne med 120 mm skruer, 2 stk. i hver ende. Start med de længste stikspær først.
- 6: Tagbrædder fastgøres til konstruktionen med 70 mm skruer. I hjørnerne skrues brædderne fast med 70 mm skruer.
- 7: Gratsamlinger afdækkes med smigskårne brædder, fastgøres med 70 mm skruer.



Afsætningsplan

Parts list		
POS	PART. NO	NAME/DIMENSION
1	LE 16185	5x60mm Countersunk
2	LE 16192	5x80mm Countersunk



This drawing is the property of NORNA PLAYGROUNDS and pursuant to current legislation may not be copied, transferred to or used by any third party. Should this drawing be used, a fee of 10% of the assumed contract price will be charged.

<b>NORNA</b> PLAYGROUNDS	
Inst.p. No.83	
10.02.2016	REV. A:28.08.2019